



УКРАЇНА

(19) **UA** (11) **149234** (13) **U**
(51) МПК
B61D 5/06 (2006.01)

НАЦІОНАЛЬНИЙ ОРГАН
ІНТЕЛЕКТУАЛЬНОЇ
ВЛАСНОСТІ
ДЕРЖАВНЕ ПІДПРИЄМСТВО
"УКРАЇНСЬКИЙ ІНСТИТУТ
ІНТЕЛЕКТУАЛЬНОЇ
ВЛАСНОСТІ"

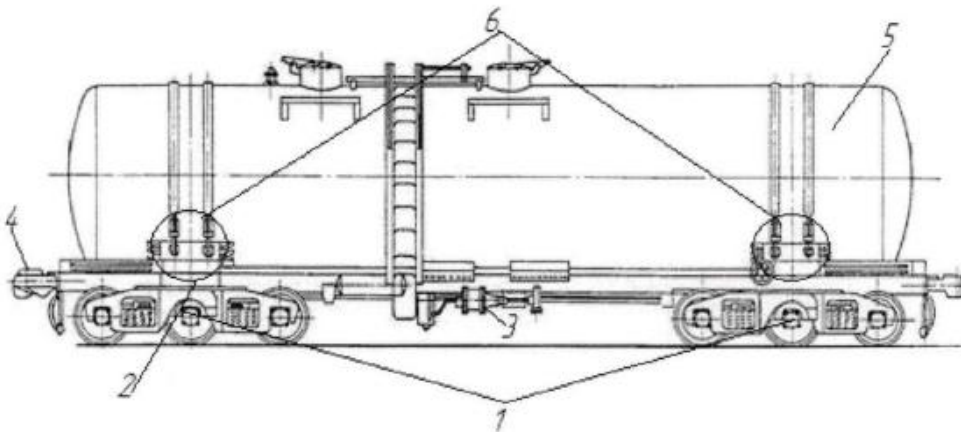
(12) ОПИС ДО ПАТЕНТУ НА КОРИСНУ МОДЕЛЬ

(21) Номер заявки: u 2021 03085	(72) Винахідник(и): Фомін Олексій Вікторович (UA), Дьомін Юрій Васильович (UA), Прокопенко Павло Миколайович (UA), Ловська Альона Олександрівна (UA), Фоміна Анна Миколаївна (UA), Ноженко Володимир Сергійович (UA), Сергієнко Оксана Вікторівна (UA), Сова Сергій Сергійович (UA)
(22) Дата подання заявки: 07.06.2021	
(24) Дата, з якої є чинними права інтелектуальної власності: 28.10.2021	
(46) Публікація відомостей про державну реєстрацію: 27.10.2021, Бюл.№ 43	(73) Володілець (володільці): СХІДНОУКРАЇНСЬКИЙ НАЦІОНАЛЬНИЙ УНІВЕРСИТЕТ ІМЕНІ ВОЛОДИМИРА ДАЛЯ, просп. Центральний, 59-а, м. Севєродонецьк, Луганська обл., 93406 (UA)

(54) 6-ВІСНА ЗАЛІЗНИЧНА ЦИСТЕРНА

(57) Реферат:

6-вісна залізнична цистерна, яка містить візки, раму, гальмівне обладнання, автозчепні пристрої, котел, кріплення котла та опори котла на раму. Опори котла на раму виконано у вигляді листових ресор.



Фіг. 1

UA 149234 U

Корисна модель належить до залізничного транспорту, а саме до залізничних цистерн і може бути використана для перевезення рідких вантажів.

Відома 6-вісна залізнична цистерна, яка містить візки, раму, гальмівне обладнання, автозчепні пристрої, котел, кріплення котла та опори котла на раму (див.: Большая энциклопедия транспорта: В 8 т. Т. 4: Железнодорожный транспорт /Главный редактор Н.С. Конарев. - М.: Большая Российская энциклопедия, 2003. – с.: 545).

Недоліком такої конструкції є те, що під час перевезення рідких вантажів динаміка залізничної цистерни гірша ніж у більшості інших типів вагонів, що в свою чергу накладає додаткові особливості та обмеження у частині перевезень поїздів.

В основу корисної моделі поставлено задачу удосконалення 6-вісної залізничної цистерни шляхом заміни опор, які знаходяться між котлом і рамою на листові ресори, які поглинають енергію коливань, що, як наслідок, покращує показники динаміки залізничної цистерни.

Поставлена задача вирішується тим, що 6-вісна залізнична цистерна містить візки, раму, гальмівне обладнання, автозчепні пристрої, котел, кріплення котла та опори котла на раму, згідно з корисною моделлю, опори котла на раму виконані у вигляді листових ресор.

Перевагами запропонованої корисної моделі є покращення показників динаміки 6-вісної залізничної цистерни.

Суть корисної моделі пояснюється ілюстративним матеріалом, де на фіг. 1 зображено 6-вісну залізничну цистерну, яка містить візки 1, раму 2, гальмівне обладнання 3, автозчепні пристрої 4, котел 5, кріплення котла (не позначено), опори 6 котла на раму, які виконані у вигляді листових ресор (фіг. 2).

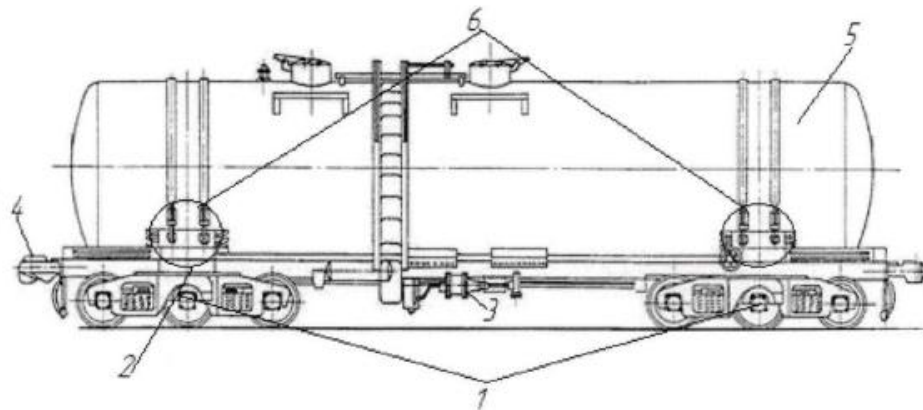
Запропонована 6-вісна залізнична цистерна працює наступним чином.

Під час руху вертикальні та горизонтальні сили від котла 5, передаються на раму 2 та частково через опори 6, які виконано у вигляді листових ресор, які частково поглинають енергію коливань та покращують показники динаміки 6-вісної залізничної цистерни. Рух 6-вісної залізничної цистерни забезпечується за допомогою візків 1. Гальмування 6-вісної залізничної цистерни забезпечується гальмівним обладнанням 3. З'єднання 6-вісної залізничної цистерни з іншими вагонами забезпечується автозчепними пристроями 4.

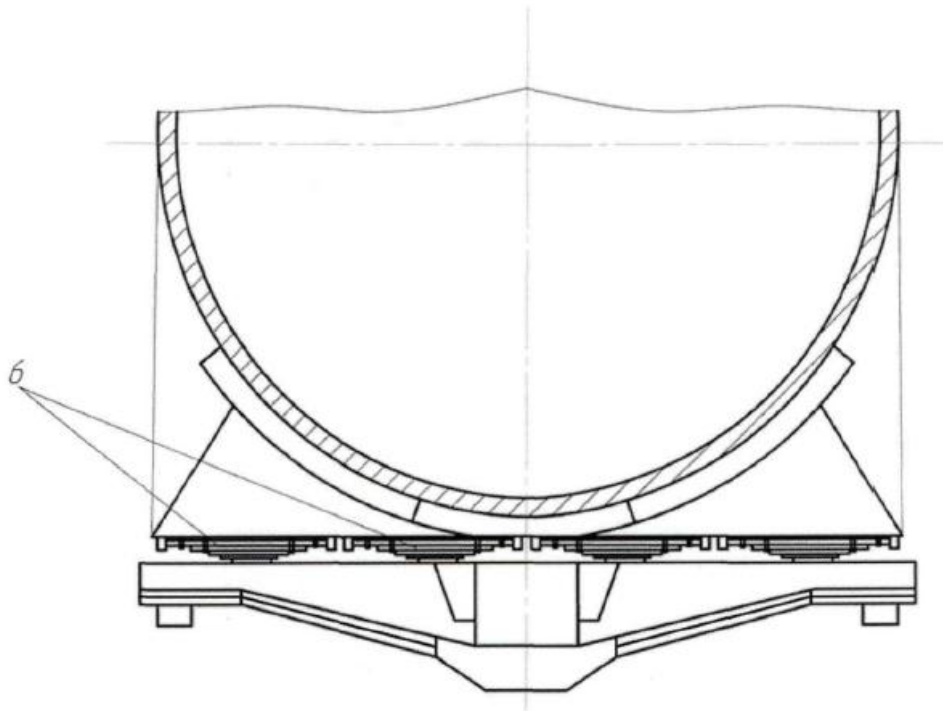
Застосування запропонованої корисної моделі дозволить покращити показники динаміки 6-вісної залізничної цистерни.

ФОРМУЛА КОРИСНОЇ МОДЕЛІ

6-Вісна залізнична цистерна, яка містить візки, раму, гальмівне обладнання, автозчепні пристрої, котел, кріплення котла та опори котла на раму, яка **відрізняється** тим, що опори котла на раму виконано у вигляді листових ресор.



Фіг. 1



Фіг. 2